

Induktive Weggeber IW 25

- Meßhub von ± 10 bis ± 100 mm
- Mit eingebauter Elektronik
- Linearität 0,25 %
- Gleichspannungs-Ein- und Ausgang
- Kontaktloses, robustes System
- Kalibrierte Empfindlichkeit
- Betriebstemperatur $-10 \dots +60^\circ\text{C}$

TWK

Aufbau

Zwei in Serie geschaltete Spulen sind in einem nicht-rostenden Zylinder gelagert und vergossen. Sie werden von einem eingebauten 10 kHz-Oszillator gespeist. In dem hohlen Spulenkörper bewegt sich ein Mu-Metallkern, dessen Weg eine proportionale Änderung des magnetischen Feldes der beiden symmetrischen Spulen bewirkt. Daraus ergibt sich eine entsprechende Änderung des Ausgangssignals, das in einem nachgeschalteten Demodulator in eine Gleichspannung umgewandelt wird. Ein ebenfalls eingebauter Verstärker ermöglicht die Kalibrierung des Meßsignals, so daß sich bei Gebern gleicher Ausführung die gleiche Empfindlichkeit ergibt.

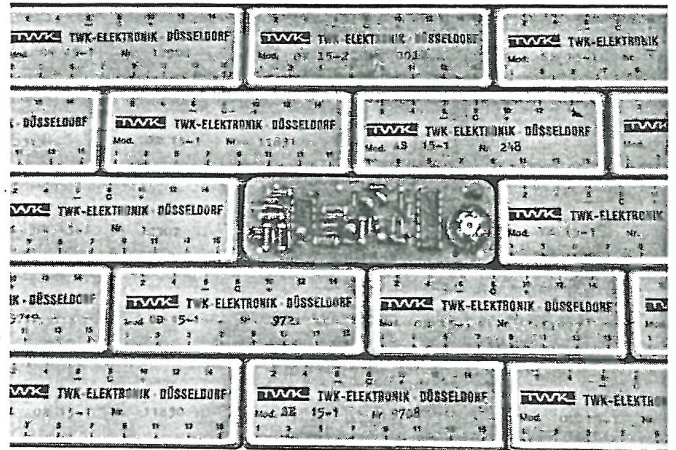
Die eingebaute Elektronik entspricht dem Modul-Baustein OV 15-2 unseres M2-Systems. Sie ist verpolungssicher und kurzschlußfest. Schwankungen der Speisespannung bleiben ohne wesentlichen Einfluß auf das Meßsignal.

Typenübersicht

Type	Meßhub	Empfindlichkeit
IW 25/20	± 10 mm	1000 mV/mm
IW 25/40	± 20 mm	500 mV/mm
IW 25/100	± 50 mm	200 mV/mm
IW 25/200	± 100 mm	100 mV/mm

Signalverarbeitung

Zur weiteren Signalverarbeitung können Differenz-Verstärker, Stromeinpräger, Analogspeicher und Grenzwertschalter unseres M2-Systems verwendet werden (Datenblatt-Reihe 6100).



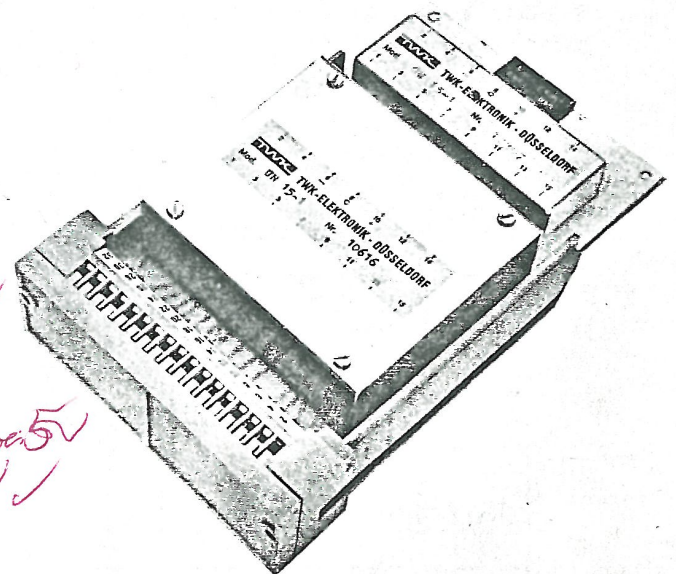
Die M2-Bausteine werden auf Wunsch auf Europakarten mit Steckrahmen und Klemmanschlüssen (Phoenix SKBI 32/D 32) geliefert.

Elektrische Daten

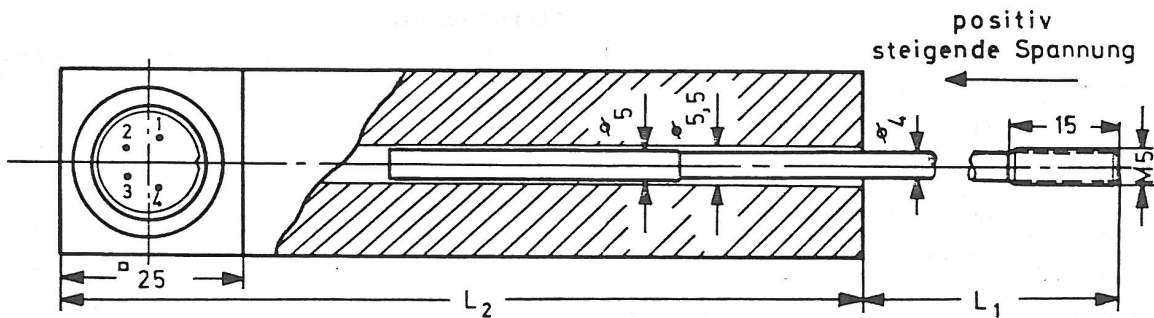
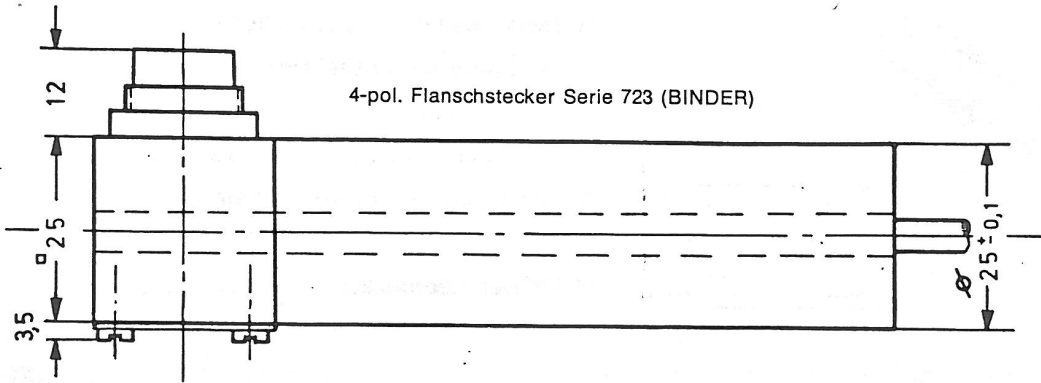
- Speisung U_B : (verpolungssicher) symmetrisch $\pm 11,5 \dots \pm 16$ VDC
unsymmetrisch 23 ... 32 VDC
- Stromaufnahme: 30 mA
- Oszillatorfrequenz: 10 kHz
- Max. Ausgangsspannung U_A : ± 10 V (kurzschlußfest)
- Restwelligkeit: < 5 mV_{ss}
- Dämpfung von U_A :
- bei Meßfrequenz 100 Hz 0,3 %
- bei Meßfrequenz 200 Hz 1 %
- bei Meßfrequenz 500 Hz 7 %
- Zulässige Last: 2 k Ω
- Temperaturdrift von U_A : $\leq 0,15$ mV/ $^\circ\text{C}$ *0,3 $\mu\text{V}/^\circ\text{C}$*
- Einschalt drift von U_A : ≤ 1 mV/15 min
- Abhängigkeit U_A von U_B : bei $\Delta U_B \pm 10\%$ $\Delta U_A \pm 0,5\%$
- Zul. Betriebstemperatur: -10°C bis $+60^\circ\text{C}$

Anmerkung:

Alle Angaben beziehen sich auf 20°C Umgebungstemperatur und $U_B = \pm 15$ V.



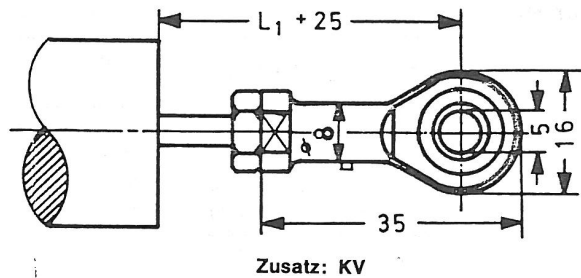
Einbaumaße in mm



Längen und Gewichte

Type	L1* mm	L2 mm	ohne Stöbel	Stöbel einzeln
IW 25/20	40	110	200 g	7 g
IW 25/40	50	140	240 g	10 g
IW 25/100	80	250	380 g	14 g
IW 25/200	130	500	700 g	26 g

* L1 = Stöbel in Mittelstellung (elektrisch Null)



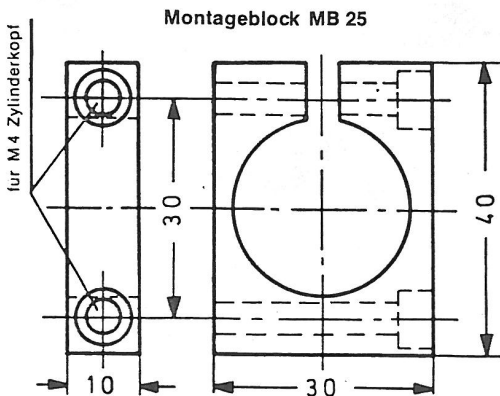
Gegenstecker (wahlweise)

Kupplungsdose Serie 681 (IP 40)
Kupplungsdose Serie 723 (IP 65),
Auszugslänge 70 mm

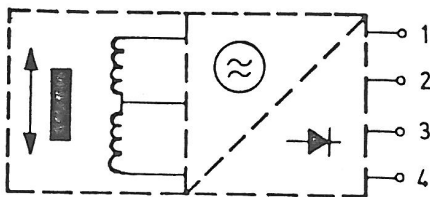
Elektrische Anschlüsse

- 1 = + 15 V (+ 11,5 V... + 16 V)
- 2 = Gemeinsamer* (0 V)
- 3 = - 15 V (- 11,5 V... - 16 V)
- 4 = Ausgangssignal

* bei unsymmetrischer Speisung (Speisung ohne ein zwischen den beiden Versorgungsspannungen liegendes Bezugspotential) bildet die eingebaute Elektronik ihr eigenes Bezugspotential zu den beiden Versorgungsspannungen.



Induktive Weggeber IW 25



- Meßhöhe von ± 10 bis ± 100 mm
- Mit eingebauter Elektronik
- Linearität 0,25 %
- Gleichspannungs-Ein- und Ausgang
- Kontaktloses, robustes System
- Kalibrierte Empfindlichkeit
- Betriebstemperatur $-10 \dots +60^\circ \text{C}$

TWK

Zwei in Serie geschaltete Spulen sind in einem nicht-rostenden amagnetischen Zylinder gelagert und vergossen. Sie werden von einem eingebauten 10 kHz-Oszillator gespeist. In dem hohlen Spulenkörper bewegt sich ein Mu-Metallkern, dessen Weg eine proportionale Änderung des magnetischen Feldes der beiden symmetrischen Spulen bewirkt. Daraus ergibt sich eine entsprechende Änderung des Ausgangssignals, das in einem nachgeschalteten Demodulator in eine Gleichspannung umgewandelt wird. Ein ebenfalls eingebauter Verstärker ermöglicht die Kalibrierung des Meßsignals, so daß sich bei Gebern gleicher Ausführung die gleiche Empfindlichkeit ergibt.

Die eingebaute Elektronik entspricht dem Modul-Baustein OV 15-2 unseres M2-Systems. Sie ist verpolungssicher und kurzschlußfest. Schwankungen der Speisespannung bleiben ohne wesentlichen Einfluß auf das Meßsignal.

Zur weiteren Signalverarbeitung können Differenz-Verstärker, Stromeinpräger, Analogspeicher und Grenzwertschalter unseres M2-Systems verwendet werden (Datenblatt-Reihe 6100).

Elektrische Anschlüsse:

- Seitliche Lötanschlüsse: Standard
- Seitlicher Kabelausgang (vergossen): Zusatz „AK“
- Seitlicher Stecker (vergossen): Zusatz „ST“

Type	Meßhub	Empfindlichkeit	L 1* mm	L 2 mm
IW 25/20	± 10 mm	1000 mV/mm	40	120
IW 25/40	± 20 mm	500 mV/mm	50	140
IW 25/100	± 50 mm	200 mV/mm	80	180
IW 25/200	± 100 mm	100 mV/mm	130	260

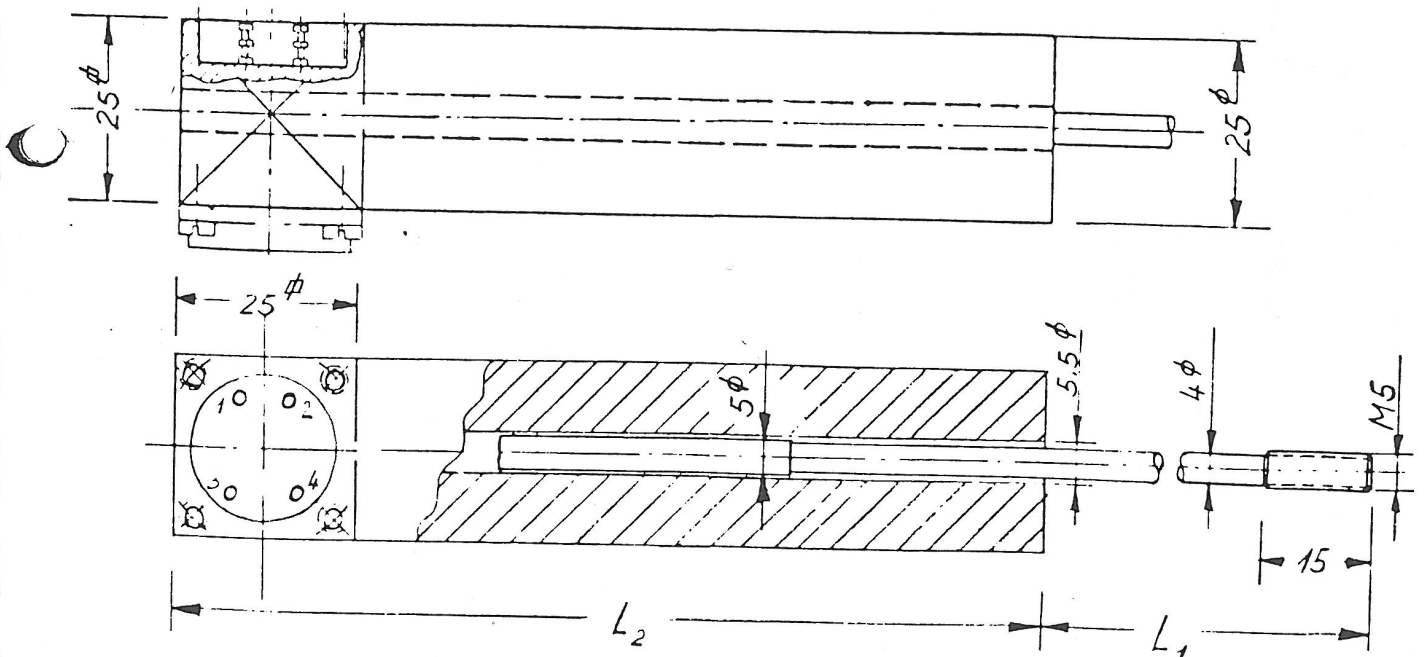
* L 1 = Stößel in Mittelstellung (elektrisch Null)

- Speisespannung U_B : symmetrisch $\pm 11,5 \dots \pm 16$ VDC
unsymmetrisch 23 ... 32 VDC
- Stromaufnahme: 30 mA
- Restwelligkeit (U_A): < 5 mVss ($F = 10$ kHz)
- Zulässige Last: 5 k Ω
- Temperaturdrift von U_A : $\leq 0,15$ mV/ $^\circ \text{C}$
- Einschalt drift von U_A : ≤ 1 mV/15 min
- Abhängigkeit U_A von U_B : bei $\Delta U_B \pm 10\%$ $\Delta U_A \pm 0,5\%$

Anmerkung:

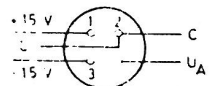
Alle Angaben beziehen sich auf 20°C Umgebungstemperatur und $U_B = \pm 15$ V.

Einbaumaße in mm



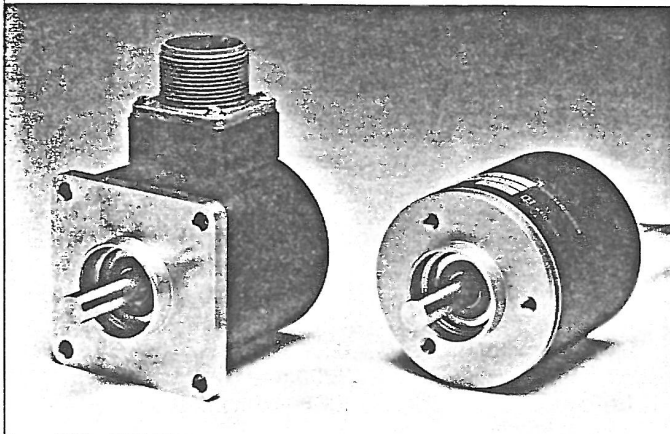
Zubehör:

- Kugelgelenk am Stößel: Zusatz „KV“
- Montageblock: Zusatz „MB 25“



Inkrementaler Winkelkodierer Incremental Encoder

G70



Merkmale:

- 0 – 100 KHz Abtastfrequenz
- robustes Al-Guß-Gehäuse
- langlebige LED-Lichtquelle
- 0 – 70°C Umgebungstemperatur
- Versorgungs-Spannung 5 V; u. 8 – 30 V
- Stecker od. Kabelausgang
- IP-64 geschützt
- präzise, hochbelastbare Lagerung
- Fertigung in Deutschland

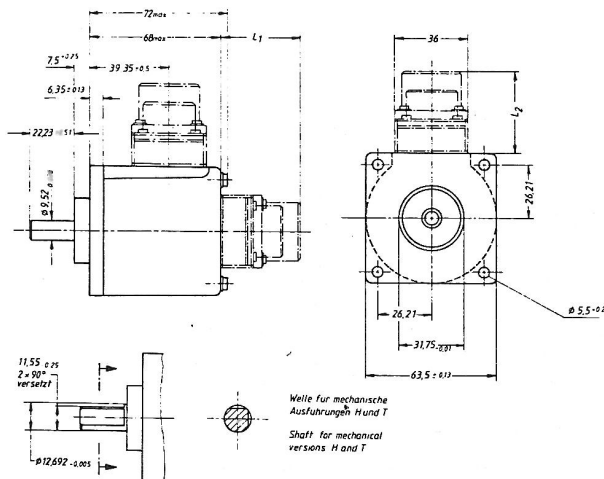
Features:

- 0 – 100 KHz frequency range
- rugged Al-casted housing
- longlife LED-light source
- 0 – 70°C operating temperature
- supply voltage 5 volts; and 8 – 30 volts
- connector or cable output
- IP-64 protected
- precise bearings
- made in Germany

Abmessungen: (mm)

wahlweise Stecker od. Kabelausgang

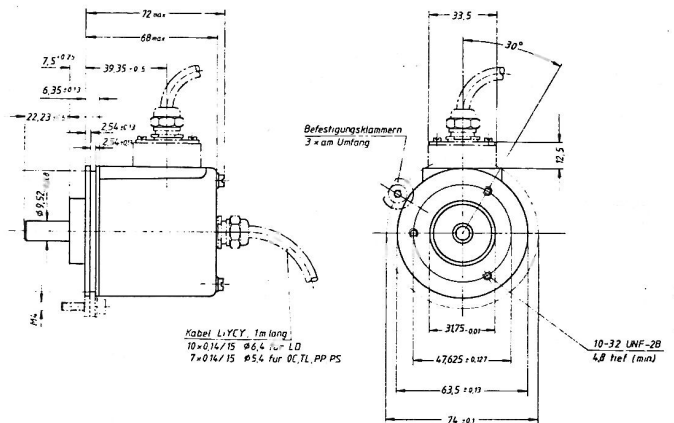
L₁ u. L₂ = 41 mm bei LD-Version (Stecker MS 3102R-18-1P; 10 pol.)
L₁ u. L₂ = 31.5 mm bei TL/OC/PP/PS-Version (Stecker MS 3102R-16S-1P; 7 pol.)



Dimensions: (mm)

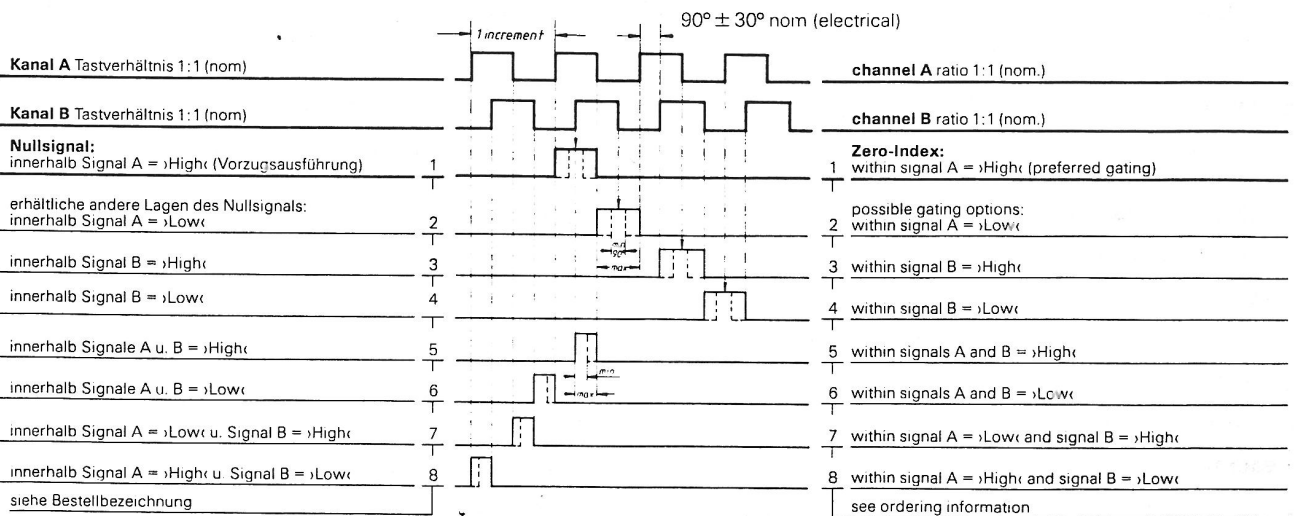
optional connector or cable output

L₁ a. L₂ = 41 mm for LD version (connector MS 3102R-18-1P; 10 pol.)
L₁ a. L₂ = 31.5 mm for TL/OC/PP/PS version (connector MS 310R-16S-1P; 7 pol.)



Ausgangs-Signale: dargestellt bei Drehrichtung im Uhrzeigersinn (auf die Welle gesehen)

Output-signals: cw rotation shown (looking at shaft end)



Beachte: Bei LD-Ausführung alle Kanäle (A, B u. Nullsignal) auch invertiert ausgegeben

Note: LD-version has additional inverted outputs for all channels (A, B and Zero-Index)



LITTON SERVO TECHNIK

G 70

0-100 KHz Abtastfrequenz 0-100 KHz frequency range

Mechanische Daten:		Mechanical Specifications:	
Abmessungen:	siehe Abbildungen	Dimensions:	see drawings
Gewicht:	ca. 450 g (je nach Ausführung)	Weight:	approx. 450 g (16 oz)
Anlaufmoment (bei 25°C): ohne Wellendichtung:	0,007 Nm (0,014 für H u. T. Ausf.) max.	Starting torque (at 25°C): without shaft-seal:	0,007 Nm (0,014 Nm for H a. T version) max.
mit Wellendichtung:	0,035 Nm (0,56 für H u. T. Ausf.) max.	with shaft-seal:	0,035 Nm (0,056 Nm for H a. T version) max.
max. zulässige Drehzahl:	6000 min ⁻¹ 3000 min ⁻¹ (mit Wellendichtung)	Slewing speed (max.):	6000 rpm 3000 rpm (with shaft-seal)
Kugellager Lebensdauer: Belastbarkeit der Welle:	10 ⁹ Umdrehungen	Bearing life: Shaft loading:	10 ⁹ revolutions
radial:	110 N (440 N bei H u. T. Ausf.)	radial:	110 N (440 N for H a. T version)
axial:	130 N (440 N bei H u. T. Ausf.)	axial:	130 N (440 N for H a. T version)
Umweltbedingungen:		Environmental Characteristics:	
Temperatur Betrieb:	0°C bis +70°C	Temperature operating:	0°C to 70°C
Lagerung:	-25°C bis 80°C	storage:	-25°C to 80°C
Feuchte:	bis 98% rel. Luftfeuchte	Humidity:	up to 98% RH
Schutzart (nach DIN 40050) Bl. 1):	IP64 (mit Wellendichtung ~ IP65)	Protection (per DIN 40050 Bl. 1):	IP64 (with shaft seal approx. IP65)
Stoß (Richtwert):	20 G, 11 ms	Shock (nom.):	20 G, for 11 ms duration
Vibration (Richtwert):	10 G, 5-2000 Hz	Vibration (nom.):	10 G, 5-2000 Hz
Verwendete Materialien:		Materials used:	
Grundkörper:	Aluminium chromatiert	Mainframe:	Aluminium chromasized
Gehäuse:	Guß-Al. chromatiert u. lackiert	Housing:	casted Al. chromasized a. painted
Welle:	rostfreier Stahl antimagnetisch	Shaft:	antimagnetic stainless steel
Kugellager:	ABEC 5	Bearings:	ABEC 5
Lichtquelle:	GaAs Infrarot Lumineszenzdiode	Lightsource:	GaAs Infrared light emitting diode

Stecker und Kabelbelegung: Connector-Terminal and Cable Designation:

für Ausgangs-Schaltung: TL, OC, PP, PS for output-circuitry: TL, OC, PP, PS			für Ausgangs-Schaltung: LD for output-circuitry: LD		
Funktion: Function:	Stecker Connector MS 3102R-16S-1P Stift/Pin:	Kabel cable LiYCY 7x0,14 Farbe/color:	Funktion: Function:	Stecker Connector MS 3102R-18-1P Stift/Pin:	Kabel cable LiYCY 10x0,14 Farbe/color:
Kanal >A</channel >A<	A <i>weiß/white</i>	grün/green	Kanal >A</channel >A<	A	grün/green
Kanal >B</channel >B<	B <i>gelb/yellow</i>	gelb/yellow	Kanal >B</channel >B<	B	gelb/yellow
Nullsignal/Zero-Index	C <i>grau/grey</i>	grau/grey	Nullsignal/Zero-Index	C	grau/grey
U _B /V _{cc} 1)	D <i>rosa/pink</i>	rosa/pink	U _B /V _{cc} 1)	D	violett/violet
U _B /V _{cc} 2)	E <i>braun/brown</i>	braun/brown	U _B /V _{cc} 2)	E	rosa/pink
0 Volt/0 volts	F <i>weiß/white</i>	weiß/white	0 Volt/0 volts	F	weiß/white
Gehäuse/case GRD	G <i>Schirm/shield</i>	Schirm/shield	Kanal >A</channel >A<	G	blau/blue
			Kanal >B</channel >B<	H	schwarz/black
			Nullsignal/Zero-Index	I	braun/brown
			Gehäuse/case GRD	J	Schirm/shield

Beachte: Beide Anschlüsse für U_B 1) und 2) sind intern verbunden (zur Verwendung als Sensorleitung)
Note: Both connections for V_{cc} 1) and 2) are intertally jumpered (for use as sensor line)



LITTON SERVO TECHNIK

langlebige LED-Lichtquelle longlife LED-light source

G70

Elektrische Daten		Electrical Specification																				
Versorgungs-Spannung: oder	$U_B = 5 \text{ V} \pm 5\%$ (alle Ausführungen) oder $U_B = 8 - 30 \text{ V}$ (15 V max. bei LD)	Supply Voltage:	$V_{cc} = 5 \text{ volts} \pm 5\%$ (all versions) or $V_{cc} = 8 - 30 \text{ volts}$ (15 volts max. for LD)																			
Stromaufnahme:	max. 150 mA (ohne Last)	Current requirement:	max. 150 mA (at no load)																			
Ausgangs-Frequenzbereich: 0 - 100 KHz daraus errechnet sich die max. mögliche Drehzahl wie folgt: $n = \frac{60 \times 10^5}{i} [\text{min}^{-1}]$ i = Anzahl der Inkremente pro Umdrehung Achtung: mechan. Drehzahlgrenze beachten		Output-frequency range: 0 - 100 KHz this results in a max. operation speed of: $n = \frac{60 \times 10^5}{i} [\text{rpm}]$ i = number of increments per turn Note: see also max. mechanical speed																				
Ausgangsschaltungen und Daten: Werte gelten, falls nicht anders angegeben, für den ganzen Frequenz- (0 - 100 KHz) und Temperaturbereich (0 - 70°C)		Output circuit configurations and datas: Dates are valid, unless otherwise noted for full frequency- (0 - 100 KHz) and temperature range (0 - 70°C)																				
TL-Ausführung: (TTL-kompatibel)		TL-version: (TTL-compatible)																				
	<table border="1"> <thead> <tr> <th rowspan="2">U_B/V_{cc}</th> <th colspan="2">U_A/V_{out}</th> </tr> <tr> <th>Log: ›Low‹</th> <th>Log: ›High‹</th> </tr> </thead> <tbody> <tr> <td>5 - 21 V</td> <td>$\leq 0,4 \text{ V}$</td> <td>$= U_B \frac{R_L (K\Omega)}{3 + R_L (K\Omega)}$</td> </tr> <tr> <td>5 - 30 V (bei $> 25^\circ\text{C}$) (at $> 25^\circ\text{C}$)</td> <td>$\leq 0,4 \text{ V}$</td> <td>$= V_{cc} \frac{R_L (K\Omega)}{3 + R_L (K\Omega)}$</td> </tr> </tbody> </table> <p>$I_A \text{ max (source)} = \frac{U_B}{3} [\text{mA}]$ $I_{out} \text{ max (source)} = \frac{U_{cc}}{C} [\text{mA}]$</p>	U_B/V_{cc}	U_A/V_{out}		Log: ›Low‹	Log: ›High‹	5 - 21 V	$\leq 0,4 \text{ V}$	$= U_B \frac{R_L (K\Omega)}{3 + R_L (K\Omega)}$	5 - 30 V (bei $> 25^\circ\text{C}$) (at $> 25^\circ\text{C}$)	$\leq 0,4 \text{ V}$	$= V_{cc} \frac{R_L (K\Omega)}{3 + R_L (K\Omega)}$	<p>U_B = Versorgungsspannung V_{cc} = Supply voltage U_A = Ausgangsspannung V_{out} = Output voltage I_A = Ausgangsstrom I_{out} = Output current R_L = Belastungswiderstand R_L = load resistance</p>									
U_B/V_{cc}	U_A/V_{out}																					
	Log: ›Low‹	Log: ›High‹																				
5 - 21 V	$\leq 0,4 \text{ V}$	$= U_B \frac{R_L (K\Omega)}{3 + R_L (K\Omega)}$																				
5 - 30 V (bei $> 25^\circ\text{C}$) (at $> 25^\circ\text{C}$)	$\leq 0,4 \text{ V}$	$= V_{cc} \frac{R_L (K\Omega)}{3 + R_L (K\Omega)}$																				
Beachte: kann auch mit Last gegen U_B betrieben werden; Belastbarkeit wie Ausführung OC, jedoch unter Berücksichtigung des eingebauten ›pull-up‹ Widerstandes (3 kΩ)		Note: also useable with ›sink load‹, max. load see OC-version but internal pull up resistor has to be considered (3 kΩ)																				
OC-Ausführung: (offener Kollektor)		OC-version: (open collector)																				
	<table border="1"> <thead> <tr> <th rowspan="2">$I_A/I_{out} \text{ sink}$</th> <th colspan="2">U_A/V_{out}</th> </tr> <tr> <th>Log: ›Low‹</th> <th>Log: ›High‹</th> </tr> </thead> <tbody> <tr> <td></td> <td></td> <td>offener Kollektor open collector</td> </tr> <tr> <td>7 mA</td> <td>max. 0,4 V</td> <td></td> </tr> <tr> <td>7 mA</td> <td>typ: 0,12 V</td> <td></td> </tr> <tr> <td>20 mA</td> <td>typ: 0,22 V</td> <td>bei $\geq 25^\circ\text{C}$ at $\geq 25^\circ\text{C}$</td> </tr> <tr> <td>45 mA</td> <td>typ: 1 V</td> <td></td> </tr> </tbody> </table> <p>$I_A \text{ max: } 50 \text{ mA (sink)}$ $I_{out} \text{ max} = 50 \text{ mA (sink)}$</p>	$I_A/I_{out} \text{ sink}$	U_A/V_{out}		Log: ›Low‹	Log: ›High‹			offener Kollektor open collector	7 mA	max. 0,4 V		7 mA	typ: 0,12 V		20 mA	typ: 0,22 V	bei $\geq 25^\circ\text{C}$ at $\geq 25^\circ\text{C}$	45 mA	typ: 1 V		
$I_A/I_{out} \text{ sink}$	U_A/V_{out}																					
	Log: ›Low‹	Log: ›High‹																				
		offener Kollektor open collector																				
7 mA	max. 0,4 V																					
7 mA	typ: 0,12 V																					
20 mA	typ: 0,22 V	bei $\geq 25^\circ\text{C}$ at $\geq 25^\circ\text{C}$																				
45 mA	typ: 1 V																					
PP-Ausführung: (Gegentakt)		PP-version: (push-pull)																				
	<p>Last gegen 0 Volt:</p> <table border="1"> <thead> <tr> <th rowspan="2">$I_A/I_{out} \text{ source}$</th> <th colspan="2">$U_A/V_{out}$</th> </tr> <tr> <th>Log: ›Low‹</th> <th>Log: ›High‹</th> </tr> </thead> <tbody> <tr> <td>$\leq 100 \text{ mA}$</td> <td>0 V 0 Volts</td> <td>$\geq (U_B - 2 \text{ V})$ $\geq (V_{cc} - 2 \text{ Volts})$</td> </tr> </tbody> </table> <p>Last gegen U_B:</p> <table border="1"> <thead> <tr> <th rowspan="2">$I_A/I_{out} \text{ sink}$</th> <th colspan="2">U_A/V_{out}</th> </tr> <tr> <th>Log: ›Low‹</th> <th>Log: ›High‹</th> </tr> </thead> <tbody> <tr> <td>$\leq 100 \text{ mA}$</td> <td>$\leq 2 \text{ V}$ $\leq 2 \text{ Volt}$</td> <td>U_B V_{cc}</td> </tr> </tbody> </table> <p>$I_A \text{ max}/I_{out} \text{ max} = 100 \text{ mA (source a. sink)}$</p>	$I_A/I_{out} \text{ source}$	U_A/V_{out}		Log: ›Low‹	Log: ›High‹	$\leq 100 \text{ mA}$	0 V 0 Volts	$\geq (U_B - 2 \text{ V})$ $\geq (V_{cc} - 2 \text{ Volts})$	$I_A/I_{out} \text{ sink}$	U_A/V_{out}		Log: ›Low‹	Log: ›High‹	$\leq 100 \text{ mA}$	$\leq 2 \text{ V}$ $\leq 2 \text{ Volt}$	U_B V_{cc}					
$I_A/I_{out} \text{ source}$	U_A/V_{out}																					
	Log: ›Low‹	Log: ›High‹																				
$\leq 100 \text{ mA}$	0 V 0 Volts	$\geq (U_B - 2 \text{ V})$ $\geq (V_{cc} - 2 \text{ Volts})$																				
$I_A/I_{out} \text{ sink}$	U_A/V_{out}																					
	Log: ›Low‹	Log: ›High‹																				
$\leq 100 \text{ mA}$	$\leq 2 \text{ V}$ $\leq 2 \text{ Volt}$	U_B V_{cc}																				
PS-Ausführung: (Gegentakt mit Kurzschluß-Sicherung) Gleiche Schaltung wie bei PP-Ausführung, jedoch wird der Ausgangsstrom I_A auf ca. 100 mA begrenzt (nur bei Last gegen 0 V)		PS-version: (push-pull with short-circuit protection) Same as PP-version but with limitation of I_{out} to approx. 100 mA (only under source load condition)																				
LD-Ausführung: Leitungstreiber Bei der LD-Ausführung werden folgende Signale ausgegeben: Kanal A, Kanal B, Nullsignal und deren invertierte Signale Kanal A, Kanal B u. Nullsignal. (Sofern nicht anders spezifiziert, siehe Bestellbezeichnung) Verwendeter Treiber: MM 88C30 max. Belastung pro Ausgang: 50 mA (sink u. source) Beachte: Versorgungs-Spannung $U_B = 15 \text{ V}$ max. Schalt-Zeiten: 90% 		LD-version: (line driver) The LD-version has following output signals: channel A, channel B, zero index and their inverted signals channel A, channel B and zero index. (Unless otherwise specified, see ordering information) Used line driver: MM 88C30 max. load per channel: 50 mA (sink a. source) Note: Supply voltage $V_{cc} = 15 \text{ volts}$ max. Switching-Times: bei $U_B = 5 \text{ V}$; at $V_{cc} = 5 \text{ volts}$: $t_+ = t_- = 110 \text{ ns typ (max 350 ns)}$ bei $U_B = 10 \text{ V}$; at $V_{cc} = 10 \text{ volts}$: $t_+ = t_- = 50 \text{ ns typ (max 150 ns)}$																				
Empfohlener Leitungs-Empfänger: DS 88C20		Recommended line-receiver: DS 88C20																				



LITTON SERVO TECHNIK

Litton

G70

Fertigung in Deutschland made in Germany

Bestellbezeichnung

Ordering Information

	G70	S	S	TL	Bi
Modellreihe Model					
Mechan. Ausführung/mech. spec.: S = Standard/standard *H = erhöhte mech. Festigkeit (siehe Abb.) = heavy duty (see drawing) D = S mit erhöhter Vibrationsfestigkeit = S plus higher vibration capability *T = H mit erhöhter Vibrationsfestigkeit = H plus higher vibration capability					
Ausführung der Welle/shaft configuration: S = Standard/standard M = mit metrischer Zahnung/metric pinion i = mit Zoll-Zahnung/inch pinion					
Ausgangs-Schaltung/Output circuit configuration: TL = TTL OC = offener Kollektor/open collector PP = Gegentakt/push pull PS = Gegentakt mit Kurzschlußsicherung = push pull with short circuit protection LD = Leitungstreiber/line driver					
Ausgangskanäle/Output channels: Bi = Kanal A und B/channels A and B iN = nur Kanal B/channel B only					

***Beachte:** Ausführung H und T haben verstärkte Lager und andere Wellenabmessungen (siehe Abbildung)
***Note:** Versions H and T have larger bearings and other shaft dimensions (see drawing)

	2500	1	2	D 1	05 24
Betriebs-Spannung U_B Operating voltage V_{CC} : 05 = 5 Volt $\pm 5\%/5$ volts $\pm 5\%$ 15 = 8 - 15 Volt (f. LD-Ausf.) 8 = 15 volts (for LD-version) 24 = 8 - 30 Volt/8 - 30 volts					
Stecker- oder Kabelposition Connector or cable mounting: 0 = Stecker axial/connector axial 1 = Stecker radial/connector radial 2 = Kabel axial/cable axial 3 = Kabel radial/cable radial					
Flansch und Wellendichtung Flange and shaft-seal: 1 = quadratisch (siehe Abb.)/square (see drawing) 2 = rund (Servo, siehe Abb.)/round (servo, see drawing) 4 = quadratisch mit Wellendichtung = square with shaft seal 5 = rund mit Wellendichtung/round with shaft seal					
Nullsignal/Zero Index: 0 = ohne Nullsignal/without Zero Index 1 = mit Nullsignal (Vorzugsausf.) = with Zero Index (preferred version) 2-8 = siehe Signal-Diagramm/see signal diagram					
Anzahl der Inkremente pro Umdrehung no. of increments per revolution: 01/05/08/10/16/18/20/34/48/50/98/100/120/125/127/128/142/150/ 160/180/200/240/250/254/256/269/284/300/360/366/384/400/450/ 500/512/600/604/625/635/720/750/800/900/1000/1024/1200/1250/ 1254/1270/1320/1350/1440/1500/1555/1590/1600/1680/1750/1800/ 1829/1875/1884/2000/2048/2160/2400/2500/2540/2700/ Vorzugsmodelle fettgedruckt/preferred models bold faced					
Andere Inkrementzahlen auf Anfrage/other increments on request					

Sonstiges:
Zubehör wie Stecker, Kabel, Kupplungen, Befestigungsklammern etc. siehe Katalog: »Inkrementale Winkelkodierer«

Other:
Accessories eg. connectors, cable, couplings, servoclamps etc. refer to sales office

Deutschland/Germany	England/Great Britain	Schweiz/Switzerland	Skandinavien/Scandinavia
Litton Precision Products International GmbH Oberführinger Str. 8 8000 München 80 Tel.: 089/98 96 11 Telex: 5-24 596	Litton Precision Products International Inc. 95 High Street GB-Slough, Berkshire SL1 1DH Tel.: 07 53/2 82 67 Telex: 847 584	Litton Precision Products International Inc. Gubelstr. 28 CH-8050 Zürich Tel.: 01-3 12 35 44 Telex: 5 4 905	Litton Precision Products International Inc. P. O. Box 30095 Warfvinges Vag 32 S-10425 Stockholm Tel.: 08-13 20 30 Telex: 17 922
Zweigbüros in: Alte Volksparkstr. 24 2000 Hamburg 54 Tel.: 040/54 012 14 Römerstr. 14 5042 Erftstadt 2 Tel.: 022 35/50 25/6 Jahnstr. 3 7990 Friedrichshafen 2 Tel.: 075 41/4 22 72	Benelux/Benlux Litton Precision Products International Inc. Van Utrechtweg 25 NL-2921 Krimpen a. d. Yssel Tel.: 01807/185 55 Telex: 23 797	Frankreich/France Litton Precision Products International Inc. 58 Rue Pottier F-78150 Le Chesnay Tel.: 01/9 55 2104 Telex: 6 96 267	Italien/Italy Litton Precision Products International Inc. Via Arco 4 I-20121 Milano Tel.: 02/3 45 22 36 Telex: 3 21 649 Via B Varchi 10 Int. 10 I-00179 Roma Tel.: 78 98 25/78 70 39



LITTON SERVO TECHNIK